



	SAHAND POYA		Date: ۱۴۰۲/۱۲/۲۳
	OFFER NUMBER		Rev:
	ENQUIRING NUMBER	Technical&Commercial Offer	Page:

معرفی گروه صنعتی سهند پویا

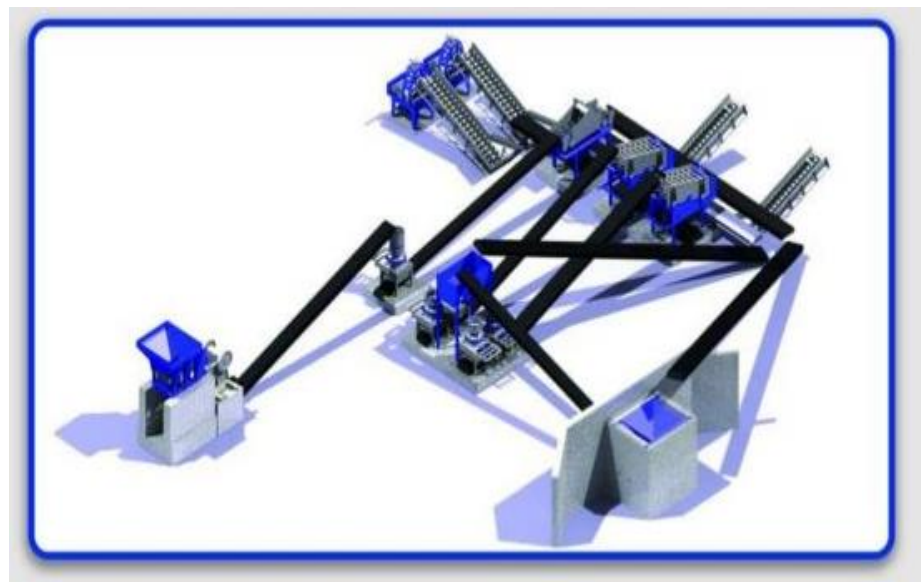
گروه صنعتی سهند پویا متشکل از ۶۱ نیرو زبده، در زمینه طراحی و ساخت ماشین آلات خریدایش و فرآوری مواد معدنی و بازسازی و تجهیز معادن فلزی و غیر فلزی فعالیت مینماید.

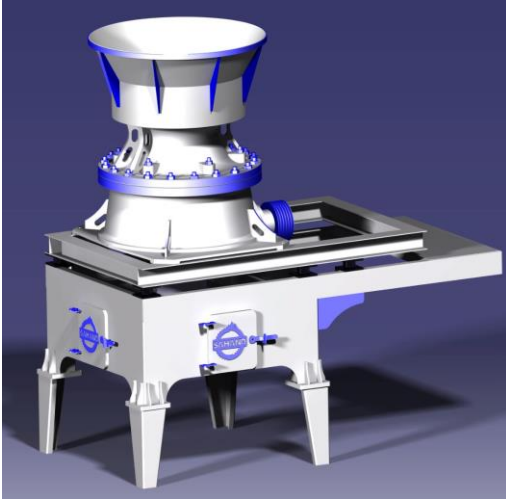
این گروه در سال ۱۳۹۰ با هدف ساماندهی و بومی سازی در جهت تولید تجهیزات و ماشین آلات معادن شروع به کار نموده و با توجه به تجربه کاری خود در سال های اخیر در تولید محصولات متنوع، نقش پر رنگی را در صنایع معدنی کشور ایفا نموده است.

گروه صنعتی سهند پویا با تشکیل واحد تحقیق و توسعه و با انتقال تکنولوژی روز دنیا از شرکت های پیشرو در این زمینه و با ایجاد واحد فنی مهندسی توانمند و مجهز به نرم افزار های روز، توانسته است پتانسیل رقابت با برندهای مطرح اروپایی را ایجاد نماید.

گروه صنعتی سهند پویا با توان بالای فنی و مهندسی و با تجهیزات مدرن در شناخت نیازهای خاص در تجهیز و ارائه پیشنهادات کارشناسی شده با تکیه بر تجارب ارزشمند به دست آمده در پروژه های گوناگون و با آشنایی کامل از خطوط معدنی ایران با توجه به رزومه کاری فراگیر توانسته است با مشاوره رایگان، تصویری شفاف و دقیق از نیازهای مصرف کننده را ایفا نماید.

گروه سهند برترین تولید کنندگان دستگاههای تیپ CH430 یا H3000 که در سهند به عنوان (CS36) نامگذاری شده است.





مزایا سنگ شکن مخروطی CS-36

- « تولید بسیار مطلوب و بالا با پودر بسیار عالی حدوداً ۱.۵ الی ۲ برابر سنگ شکن های نسل قدیم
- « خروجی سایز ۰-۱۰ میلی متر معادل ۴۰ الی ۷۰ تن در ساعت
- « مقاومت در برابر سایش (به دلیل بهبود ساختار مکانیکی)
- « دارای سویچ اطمینان (آکومولاتور)
- « جهت دفع فشار ناگهانی و جلوگیری از تخریب دستگاه
- « بهبود شکل شکستگی در شن و ماسه
- « بالا بردن درصد شکستگی در شن و ماسه
- « بالا بردن مدول نرمی (استاندارد شدن مدول نرمی) در شن و ماسه
- « استهلاک کمتر نسبت به ساز سنگ شکن ها
- « راندمان بسیار بالا و کاهش هزینه نگهداری به واسطه وجود سیستم روغنکاری اتوماتیک
- « تنظیم آسان دهانه خردایش توسط جک هیدرولیک
- « قابلیت استفاده در تمامی خطوط خردایش (سنگ آهن، سیلیس، شن و ماسه و ...)
- « مدار فرمان نیمه اتوماتیک و تمام اتوماتیک

model	Capacity with crusher running at css(mm)										Max feed Size	Closed Side(mm)	
	6	8	10	13	16	19	22	25	29	32			
F	40	45	50	55	65							40-50	8-19
		60	70	90	95								
MF		55	60	65	70	85						50-60	13-19
		75	105	110	115								
M			55	60	65	75	80	110				60-70	19-25
			65	85	105	12	130	140					
MC				60	70	75	80	85	90	100		70-90	25-32
					75	100	125	145	170	180			
C				80	85	90	95	100	110	170		100-120	25-32
					95	110	135	170	195	200			
EC					90	95	100	105	110	115		130-150	32
						110	130	165	190	215			

مشخصات سنگ شکن مخروطی CS-36

سنگ شکن مخروطی CS-36 عموماً به عنوان سنگ شکن اولیه و ثانویه جهت خردایش مواد با سختی متوسط و بالا که در صنایع سنگ آهن، شن و ماسه، سیلیس، مواد نسوز، فلدسپات و ... مورد استفاده قرار می گیرد.

« ظرفیت: ورودی ۷۰ الی ۲۱۵ تن در ساعت (ریز شکن ۷۰ تن و درشت شکن ۲۱۵ تن)

« بیشترین قطر ذرات ورودی: ۴۰ الی ۱۵۰ میلی متر (ریز شکن ۴۰ میلی متر و درشت شکن ۱۵۰ میلی متر)

« توان موتور: ۱۱۰ کیلو وات

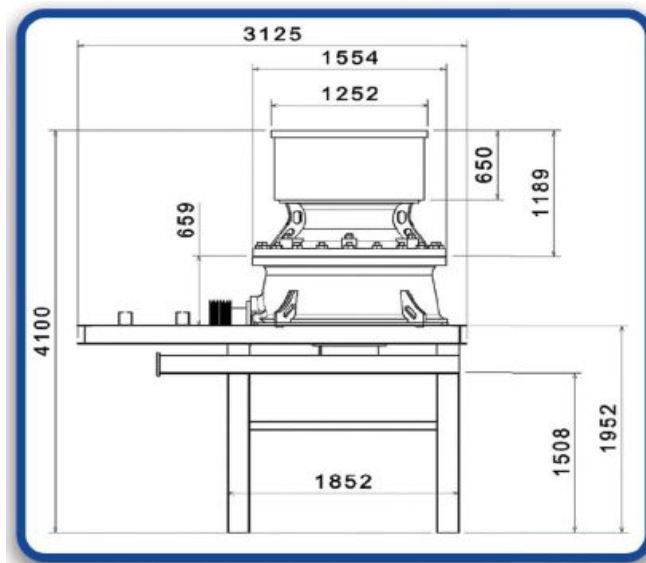
« آلیاژ قطعات تحت سایش: فولاد منگنزی

« مدار فرمان: نیمه اتوماتیک و تمام اتوماتیک

« سیستم تخلیه اضطراری: تمام هیدرولیک

« وزن کلی دستگاه: حدوداً ۱۱۸۰۰ کیلوگرم

« دارای خط کش تنظیم دهانه



سنگ شکن مخروطی CS-36 سوپر پور

سنگ شکن مخروطی CS-36 عموماً به عنوان سنگ شکن اولیه و بعد از دستگاه سنگ شکن فکی و یا به صورت مستقل جهت خردایش مواد با سختی متوسط و بالا در صنایع سنگ آهن، شن و ماسه، سیلیس، مواد نسوز، فلدسپات و ... مورد استفاده قرار می گیرد.



« ظرفیت: ورودی ۲۰۰ الی ۲۵۰ تن در ساعت

« بیشترین قطر ذرات ورودی: ۳۰۰ میلی متر

« توان موتور: ۱۳۲ کیلو وات

« دارای خط کش تنظیم دهانه

« آلیاژ قطعات تحت سایش: فولاد منگنزی

« مدار فرمان: نیمه اتوماتیک و تمام اتوماتیک

« سیستم اتصال موتور: فولی و تسمه

« سیستم تخلیه اضطراری: تمام هیدرولیک

« وزن کلی دستگاه: حدوداً ۱۴۰۰۰ کیلوگرم

سنگ شکن مخروطی CS-36 سوپریور



- « تولید بسیار مطلوب و بالا با پودر بسیار عالی
- « خردایش بسیار مطلوب به جهت حذف کردن دستگاه درشت شکن بعد از سوپریور
- « بزرگترین سایز خروجی ۶۵ میلی متر
- « مقاومت در برابر سایش (به دلیل بهبود ساختار مکانیکی)
- « دارای سویچ اطمینان (آکومولاتور)
- « بالا بردن درصد شکستگی در بار ورودی
- « بالا بردن مدول نرمی (استاندارد شدن مدول نرمی)
- « بالا بردن درجه آزاد سازی در سنگ آهن
- « استهلاک کمتر نسبت به سایز سنگ شکن ها
- « راندمان بسیار بالا و کاهش هزینه نگهداری به واسطه وجود سیستم روغنکاری اتوماتیک
- « تنظیم آسان دهانه خردایش توسط جک هیدرولیک
- « قابلیت استفاده در تمامی خطوط خردایش (سنگ آهن، سیلیس، شن و ماسه و...)
- « مدار فرمان نیمه اتوماتیک و تمام اتوماتیک

CRUSHING CHAMBER	MAX FEED SIZE (mm)	CAPACITY (TON/H) - CLOSED SIDE SETTING (CSS) mm											
		19	22	26	29	32	35	38	41	44	48	51	54
EXTRA COARSE	300			126	282-353	147-230	156-293	165-310	174-327	183-344	196-306	205-256	214
COARSE	250		108	116-145	127-199	135-254	144-270	152-285	161-301	169-264	180	-	
MEDIUM COARSE	200	91	98-123	106-166	116-218	124-232	131-246	139-261	147-275	154-241	165		



	SAHAND POYA		Date: ۱۴۰۲/۱۲/۲۳
	OFFER NUMBER		Rev:
	ENQUIRING NUMBER	Technical&Commercial Offer	Page:

مشخصات فنی دستگاه CS36-F



- «حداکثر ابعاد سنگ ورودی ۵۰mm»
- «تنظیم دهانه خروجی ۱۹-۰ میلیمتر»
- «کانکیو ومنتل از جنس فولادمنگنزی»
- «قطعات کربنی از جنس GS60»
- «الکترو موتور ۱۱۰kw سنگین درجه ۱»
- «وزن دستگاه با شاسی حدودا ۱۲۰۰۰-۱۱۸۰۰ کیلوگرم»
- «تابلو برق کامل، دارای سیستم محافظتی و تنظیم اتوماتیک همراه با دیجیتال (در صورت نیاز PIC)»
- «شافت از جنس فولاد mo40»
- «دنده کرانویل و پنیون ایرانی مرغوب»
- «شاستی از تیر آهن ۲۰ دویل»
- «با کلیه پیچ هاو آچارهای لازم»
- «تانک روغن، شیرها و کل سیستم هیدرولیک از بهترین کیفیت بازار»
- «خنک کننده از نوع آبی یا هوایی»
- «بوش های برنزی فرو آلیاژ»



	SAHAND POYA		Date: ۱۴۰۲/۱۲/۲۳
	OFFER NUMBER		Rev:
	ENQUIRING NUMBER	Technical&Commercial Offer	Page:

معرفی گروه صنعتی سهند پویا

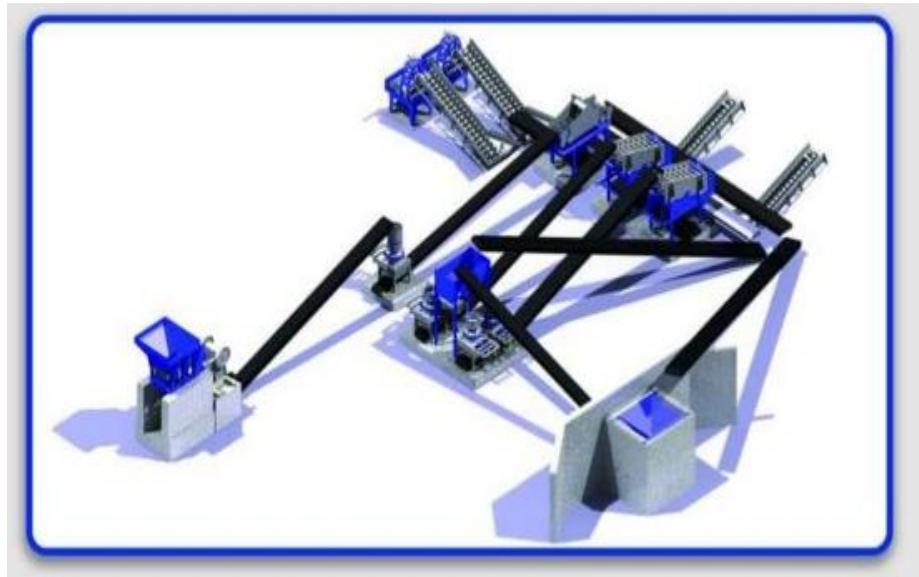
گروه صنعتی سهند پویا متشکل از ۶۱ نیرو زبده، در زمینه طراحی و ساخت ماشین آلات خردایش و فرآوری مواد معدنی و بازسازی و تجهیز معادن فلزی و غیر فلزی فعالیت مینماید.

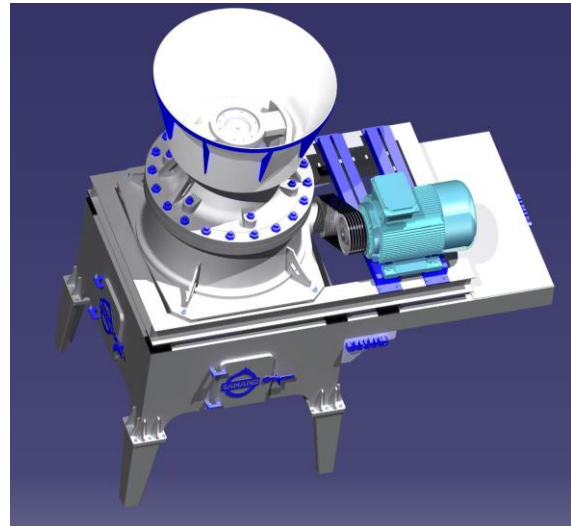
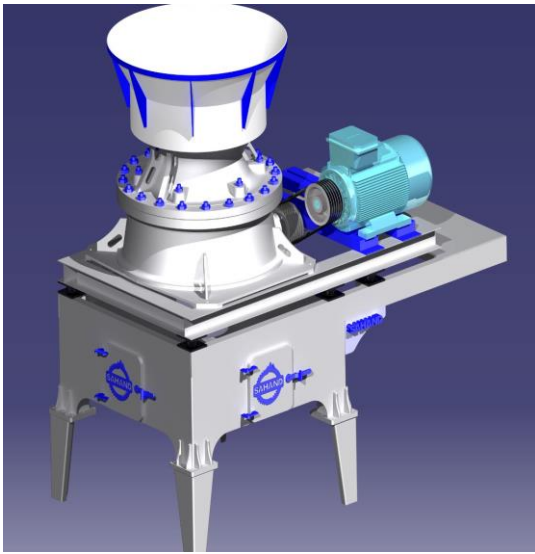
این گروه در سال ۱۳۹۰ با هدف ساماندهی و بومی سازی در جهت تولید تجهیزات و ماشین آلات معادن شروع به کار نموده و با توجه به تجربه کاری خود در سال های اخیر در تولید محصولات متنوع، نقش پر رنگی را در صنایع معدنی کشور ایفا نموده است.

گروه صنعتی سهند پویا با تشکیل واحد تحقیق و توسعه و با انتقال تکنولوژی روز دنیا از شرکت های پیشرو در این زمینه و با ایجاد واحد فنی مهندسی توانمند و مجهز به نرم افزار های روز، توانسته است پتانسیل رقابت با برندهای مطرح اروپایی را ایجاد نماید.

گروه صنعتی سهند پویا با توان بالای فنی و مهندسی و با تجهیزات مدرن در شناخت نیازهای خاص در تجهیز و ارائه پیشنهادات کارشناسی شده با تکیه بر تجارب ارزشمند به دست آمده در پروژه های گوناگون و با آشنایی کامل از خطوط معدنی ایران با توجه به رزومه کاری فراگیر توانسته است با مشاوره رایگان، تصویری شفاف و دقیق از نیازهای مصرف کننده را ایفا نماید.

گروه سهند برترین تولید کنندگان دستگاههای تیپ CH430 یا H3000 که در سهند به عنوان (CS36) نامگذاری شده است.





مزایا سنگ شکن مخروطی CS-45

- « تولید بسیار مطلوب و بالا با پودر بسیار عالی
- « خروجی سایز ۰-۱۰ میلی متر معادل ۶۰ الی ۹۰ تن در ساعت
- « مقاومت در برابر سایش (به دلیل بهبود ساختار مکانیکی)
- « دارای سویچ اطمینان (آکومولاتور) جهت دفع فشار ناگهانی و جلوگیری از تخریب دستگاه
- « بهبود شکل شکستگی در شن و ماسه
- « بالا بردن درصد شکستگی در شن و ماسه
- « بالا بردن مدول نرمی (استاندارد شدن مدول نرمی) در شن و ماسه
- « بالا بردن درجه آزاد سازی در سنگ آهن
- « استهلاک کمتر نسبت به ساز سنگ شکن ها
- « راندمان بسیار بالا و کاهش هزینه نگهداری
- « تنظیم آسان دهانه خردایش توسط جک هیدرولیک
- « قابلیت استفاده در تمامی خطوط خردایش (سنگ آهن، سیلیس، شن و ماسه و ...)
- « مدار فرمان نیمه اتوماتیک و تمام اتوماتیکو PLC

Model	Capacity with crusher running at ex(mm)											Max feed size	Closed side(mm)	
	6	8	10	13	16	19	22	25	29	32	35			
F			90	100	110	120							30-50	6-25
			105	145	155	160								
HF			90	100	110	120							40-65	13-30
			105	130	155	165								
H				90	100	110	115	120	230				60-85	19-33
				115	160	215	230	245	255					
HC				90	90	95	105	110	120	215			75-115	25-40
					120	170	185	210	290	310				
C					100	110	115	120	130	135	250		105-150	30-45
						135	175	210	255	305	320			
EC					120	110	120	130	140	150	200		130-150	30-50
						140	155	195	240	290	345			

سنگ شکن مخروطی CS-45

سنگ شکن مخروطی CS-45 عموماً به عنوان سنگ شکن اولیه و ثانویه جهت خردایش مواد با سختی متوسط و بالا که در صنایع سنگ آهن، شن و ماسه، سیلیس، مواد نسوز، فلدسپات و ... مورد استفاده قرار می گیرد.

مشخصات فنی سنگ شکن مخروطی CS-45

- « ظرفیت: ورودی ۱۲۰ الی ۳۴۵ تن در ساعت (ریز شکن ۹۰ تن و درشت شکن ۳۴۵ تن)
- « بیشترین قطر ذرات ورودی: ۴۰ الی ۱۵۰ میلی متر (ریز شکن ۴۰ میلی متر و درشت شکن ۱۵۰ میلی متر)
- « توان موتور: ۲۲۰ کیلو وات
- « آلیاژ قطعات تحت سایش: فولاد منگنزی
- « مدار فرمان: نیمه اتوماتیک و تمام اتوماتیک
- « سیستم اتصال موتور: فولی و تسمه
- « سیستم تخلیه اضطراری: تمام هیدرولیک
- « وزن کلی دستگاه: حدوداً ۱۸۰۰۰ کیلوگرم
- « دارای خط کش تنظیم دهانه

