



Sahand Poya

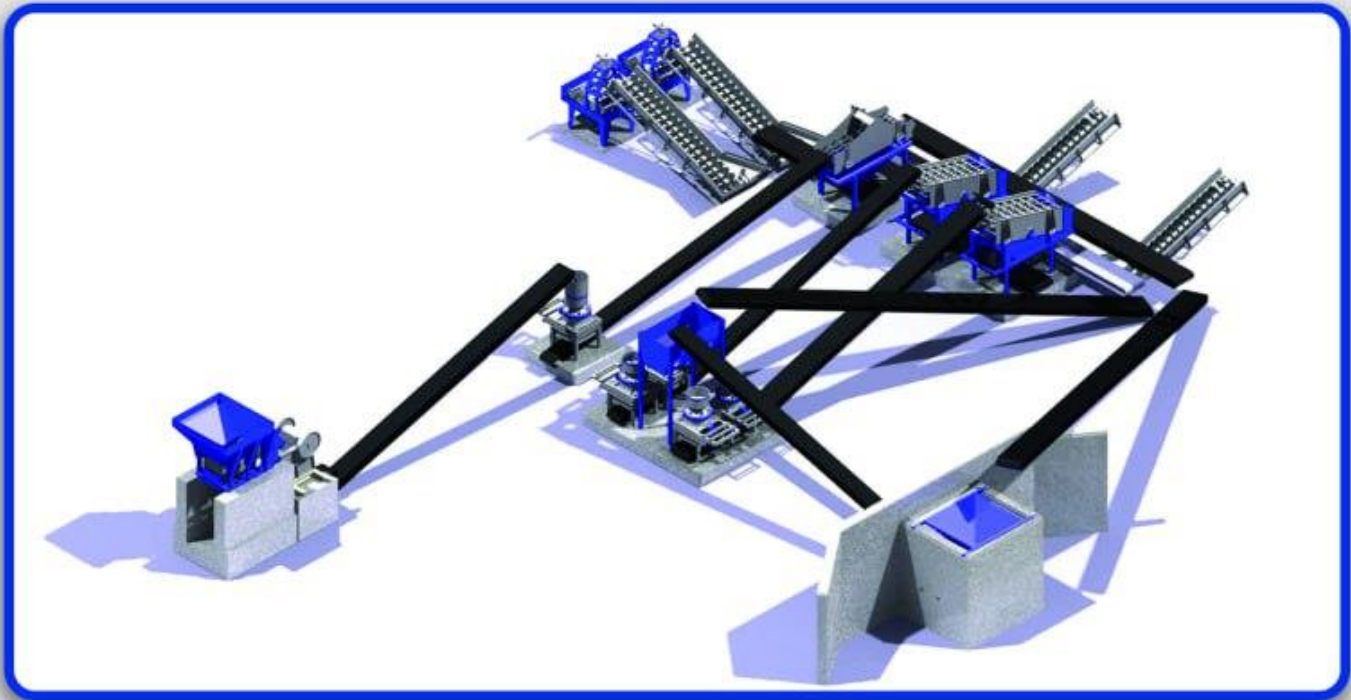
Industrial Group

Unlimate Crushing Machine
Sheer mining pleasure

www.sahand.crusherpoya.com
General Catalogue
Crushing Machines Series

گروه صنعتی سهند پویا

- « طراحی و تولید ماشین آلات معادن فلزی و غیر فلزی
- « ارائه تجهیزات فرآوری مواد معدنی
- « مشاوره در طراحی، خرید و فروش ماشین آلات خردایش، دانه بندی و فرآوری معدنی



گروه صنعتی سهند پویا در زمینه طراحی و ساخت ماشین آلات خردایش، دانه بندی و فرآوری مواد معدنی فعالیت می نماید. این گروه در سال ۹۰ با هدف ساماندهی و بومی سازی در جهت تولید تجهیزات و ماشین آلات معادن فلزی و غیر فلزی شروع به کار نموده و با توجه به تجربه کاری خود در تولید محصولات متنوع خردایش نقش پررنگی را در صنایع معدنی کشور ایفا نموده است.

سهندپویا با تشکیل واحد فنی و مهندسی به جهت طراحی خطوط معدنی با ظرفیت های مختلف و با ایجاد واحد R&D (تحقیق و توسعه) و مهندسی معکوس به کمک پرسنل مجرب و نرم افزار های بروز، توانسته است پتانسیل رقابت با برندهای مطرح اروپایی را ایجاد نماید.

گروه صنعتی سهند پویا با شناخت نیاز معادن مستقر بر شرايط و اطلاعات هر منطقه و معدن، طراحی خطوط



Cs_45 cone crusher

سنگ شکن مخروطی Cs_45

سنگ شکن مخروطی Cs_45 عموماً به عنوان سنگ شکن اولیه و بعد از دستگاه سنگ شکن فکی و یا بصورت مستقل جهت خردایش مواد با سختی متوسط و بالا در صنایع سنگ آهن، شن و ماسه، سیلیس، مواد نسوز، فلدسپات و ... مورد استفاده قرار می گیرد.

مشخصات فنی

- « ظرفیت : ورودی ۳۵۰ الی ۴۵۰ تن در ساعت « مدار فرمان : نیمه اتوماتیک و تمام اتوماتیک
- « بیشترین قطر ذرات ورودی : ۴۵۰ میلی متر « سیستم اتصال موتور : فولی و تسمه
- « توان موتور : ۲۵۰ کیلو وات « سیستم تخلیه اضطراری : تمام هیدرولیک
- « دارای خط کش تنظیم دهانه « وزن کلی دستگاه : حدوداً ۲۵۰۰۰ کیلوگرم
- « آلیاژ قطعات تحت سایش : فولاد منگنزی





سنگ شکن مخروطی (هیدروکن) cs-45

Cs_45 cone crusher

مزایا

- « تولید بسیار مطلوب و بالا با پودر بسیار عالی
- « خردایش بسیار مطلوب به جهت حذف کردن دستگاه درشت شکن بعد از سوپریور
- « بزرگترین سایز خروجی ۷۰-۹۰ میلیمتر
- « مقاومت در برابر سایش (به دلیل بهبود ساختار مکانیکی)
- « دارای سویچ اطمینان (آکومولاتور)
- « بالا بردن درصد شکستگی در بار ورودی
- « بالا بردن مدول نرمی (استاندارد شدن مدول نرمی)
- « استهلاک کمتر نسبت به سایر سنگ شکن ها
- « راندمان بسیار بالا و کاهش هزینه نگهداری به واسطه وجود سیستم روغنکاری اتوماتیک
- « تنظیم آسان دهانه خردایش توسط جک هیدرولیک
- « قابلیت استفاده در تمامی خطوط خردایش (سنگ آهن، سیلیس، شن و ماسه و ...)
- « مدار فرمان نیمه اتوماتیک و تمام اتوماتیک

CRUSHING CHAMBER	MAX FEED SIZE (mm)	CAPACITY (TON/H) -CLOSED SIDE SETTING (CSS) mm									
		26	29	32	35	38	41	44	48	51	54
EXTRA COARSE	450				267	282-353	298-446	313-563	334-601	349-524	365-456
COARSE	400		225	239-299	254-381	269-484	284-511	298-448	318-398	333	
MEDIUM COARSE	300	195	214-267	228-342	242-435	256-461	270-486	284-426	303-378	317	



Cs_36 superior cone crusher سنگ شکن مخروطی ۳۶- Cs سوپریور

سنگ شکن مخروطی Cs-۳۶ عموماً به عنوان سنگ شکن اولیه و بعد از دستگاه سنگ شکن فکی و یا بصورت مستقل جهت خردایش مواد با سختی متوسط و بالا در صنایع سنگ آهن، شن و ماسه، سیلیس، مواد نسوز، فلدسپات و ... مورد استفاده قرار می گیرد.

مشخصات فنی

- « ظرفیت : ورودی ۲۰۰ الی ۲۵۰ تن در ساعت « مدار فرمان : نیمه اتوماتیک و تمام اتوماتیک
- « بیشترین قطر ذرات ورودی : ۳۰۰ میلی متر « سیستم اتصال موتور : فولی و تسمه
- « توان موتور : ۱۳۲ کیلو وات « سیستم تخلیه اضطراری : تمام هیدرولیک
- « دارای خط کش تنظیم دهانه « وزن کلی دستگاه : حدوداً ۱۴۰۰۰ کیلوگرم
- « آلیاژ قطعات تحت سایش : فولاد منگنزی





سنگ شکن مخروطی Cs-۳۶ سوپریور Cs_36 superior cone crusher

مزایا

- « تولید بسیار مطلوب و بالا با پودر بسیار عالی
- « خردایش بسیار مطلوب به جهت حذف کردن دستگاه درشت شکن بعد از سوپریور
- « بزرگترین سایز خروجی ۶۵ میلیمتر
- « مقاومت در برابر سایش (به دلیل بهبود ساختار مکانیکی)
- « دارای سویچ اطمینان (آکومولاتور)
- « بالا بردن درصد شکستگی در بار ورودی
- « بالا بردن مدول نرمی (استاندارد شدن مدول نرمی)
- « بالا بردن درجه آزاد سازی در سنگ آهن
- « استهلاک کمتر نسبت به سایر سنگ شکن ها
- « راندمان بسیار بالا و کاهش هزینه نگهداری به واسطه وجود سیستم روغنکاری اتوماتیک
- « تنظیم آسان دهانه خردایش توسط جک هیدرولیک
- « قابلیت استفاده در تمامی خطوط خردایش (سنگ آهن، سیلیس، شن و ماسه و ...)
- « مدار فرمان نیمه اتوماتیک و تمام اتوماتیک

CRUSHING CHAMBER	MAX FEED SIZE (mm)	CAPACITY (TON/H) -CLOSED SIDE SETTING (CSS) mm											
		19	22	26	29	32	35	38	41	44	48	51	54
EXTRA COARSE	300			126	282-353	147-230	156-293	165-310	174-327	183-344	196-306	205-256	214
COARSE	250		108	116-145	127-199	135-254	144-270	152-285	161-301	169-264	180	-	
MEDIUM COARSE	200	91	98-123	106-166	116-218	124-232	131-246	139-261	147-275	154-241	165		



سنگ شکن مخروطی Cs_36 Cs_36 cone crusher

مزایا

- « تولید بسیار مطلوب و بالا با پودر بسیار عالی حدوداً ۱/۵ الی ۲ برابر سنگ شکن های نسل قدیم
- « خروجی سایز ۰-۱۰ میلیمتر معادل ۴۰ الی ۷۰ تن در ساعت
- « مقاومت در برابر سایش (به دلیل بهبود ساختار مکانیکی)
- « دارای سویچ اطمینان (آکومولاتور)
- « جهت دفع فشار ناگهانی و جلوگیری از تخریب دستگاه
- « بهبود شکل شکستگی در شن و ماسه
- « بالا بردن درصد شکستگی در شن و ماسه
- « بالا بردن مدول نرمی (استاندارد شدن مدول نرمی) در شن و ماسه
- « بالا بردن درجه آزاد سازی در سنگ آهن
- « استهلاک کمتر نسبت به سایر سنگ شکن ها
- « راندمان بسیار بالا و کاهش هزینه نگهداری به واسطه وجود سیستم روغنکاری اتوماتیک
- « تنظیم آسان دهانه خردایش توسط جک هیدرولیک
- « قابلیت استفاده در تمامی خطوط خردایش (سنگ آهن، سیلیس، شن و ماسه و ...)
- « مدار فرمان نیمه اتوماتیک و تمام اتوماتیک

model	Capacity with crusher running at css(mm)										Max feed Size	Closed Side(mm)	
	6	8	10	13	16	19	22	25	29	32			
F	40	45	50	55	65							40-50	8-19
MF		60	70	90	95							50-60	13-19
		55	60	65	70	85							
M			55	60	65	75	80	110				60-70	19-25
			65	85	105	12	130	140					
MC				60	70	75	80	85	90	100		70-90	25-32
					75	100	125	145	170	180			
C				80	85	90	95	100	110	170		100-120	25-32
					95	110	135	170	195	200			
EC					90	95	100	105	110	115		130-150	32
						110	130	165	190	215			

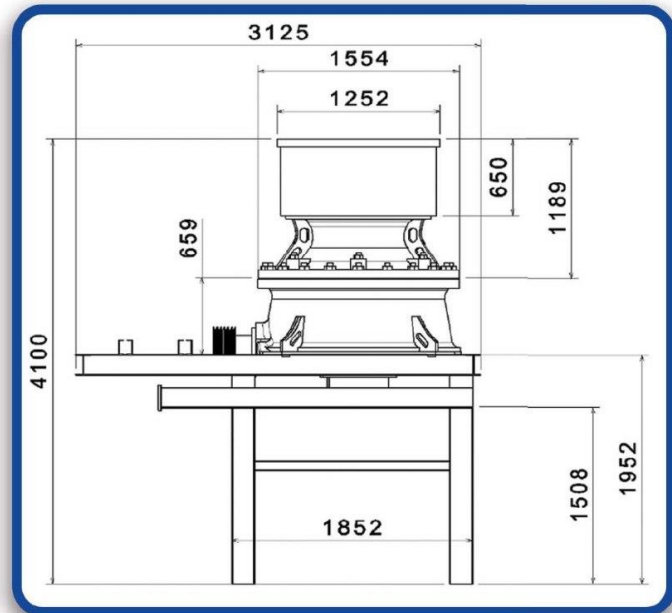


Cs_36 cone crusher سنگ شکن مخروطی Cs_36

سنگ شکن مخروطی Cs_36 عموماً به عنوان سنگ شکن اولیه و ثانویه جهت خردایش مواد با سختی متوسط و بالا که در صنایع سنگ آهن، شن و ماسه، سیلیس، مواد نسوز، فلدسپات و ... مورد استفاده قرار می گیرد.

مشخصات فنی

- « ظرفیت : ورودی ۷۰ الی ۲۱۵ تن در ساعت (ریز شکن ۷۰ تن و درشت شکن ۲۱۵ تن)
- « بیشترین قطر ذرات ورودی : ۴۰ تا ۱۵۰ میلی متر (ریز شکن ۴۰ میلی متر و درشت شکن ۱۵۰ میلی متر)
- « توان موتور : ۱۱۰ کیلو وات
- « آلیاژ قطعات تحت سایش : فولاد منگنزی
- « مدار فرمان : نیمه اتوماتیک و تمام اتوماتیک
- « سیستم اتصال موتور : فولی و تسمه
- « سیستم تخلیه اضطراری : تمام هیدرولیک
- « وزن کلی دستگاه : حدوداً ۱۱۸۰۰ کیلوگرم
- « دارای خط کش تنظیم دهانه



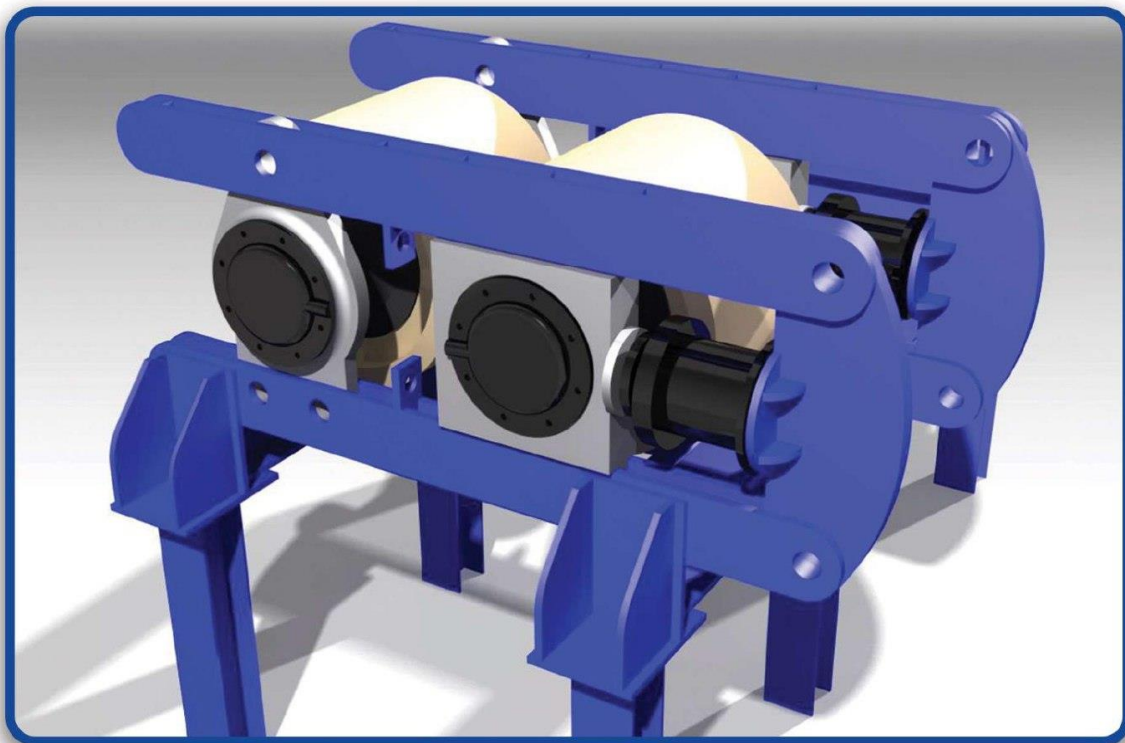
Roll Crusher

رول کراشر

دستگاه سنگ شکن غلتکی (رول کراشر) که از دسته ماشین های HPGR می باشد. جهت خردایش مواد با سختی متوسط و بالا به کار می رود که در صنایع کنسانتره سنگ آهن، سیلیس، مواد نسوز، فلدسپات و ... مورد استفاده قرار می گیرد و در انواع ساده و دندانه دار با جنس فولاد منگنزی ساخته می شود. به علت عدم وجود ریز شکن های مطلوب در بازار، دستگاه رول کراشر از اهمیت ویژه ای برخوردار است.

مشخصات رول کراشر

- « ظرفیت : ۱۰ تا ۱۰۰ تن در ساعت
- « بیشترین قطر ذرات ورودی: ۲۰ میلیمتر
- « کمترین قطر ذرات خروجی : ۵-۰ میلیمتر
- « قطعات سایشی : تماما قابل تعویض
- « سیستم تخلیه اضطراری: تمام هیدرولیک
- « مدار فرمان : دستی و اتومات
- « سیستم اتصال : کوپلینگ و دنده زنجیر
- « جنس غلطک ها: فولاد منگنزی مولیبدن دار
- « نوع گیربکس : سه محوره
- « توان موتور : ۵۵ الی ۱۱۰ کیلووات





رول کراشر

Roll Crusher

فواید استفاده از دستگاه رول کراشر

- ۱- کاهش دانه بندی خوراک از ۰-۱۲ به ۰-۴ میلیمتر که موجب افزایش تناژ ورودی خط می گردد.
- ۲- یکی از گلوگاه های موجود در خط تولید دستیابی به دانه بندی مطلوب می باشد، که با کاهش دانه بندی ورودی این امکان میسر می گردد.
- ۳- کاهش اندیس کار به دلیل مکانیزم خردایش در رول کراشر علاوه بر کاهش سایز، با ریز ترک هایی که در ذرات ایجاد می کند موجب خردایش آسان تر ذرات در داخل بال میل می شود.
- ۴- کاهش اندیس کار موجب کاهش مصرف گلوله و لاینر می شود.
- ۵- استفاده از رول کراشر در خوراک ورودی می تواند موجب افزایش بلین محصول گردد.
- ۶- استفاده از رول کراشر موجب ایجاد ترک های ریز داخل ذرات می شود معمولا ریز ترک ها به دلیل تفاوت جنس کانی ها در محل تلاقی مگنت با باطله ایجاد می شود، که موجب جدایش بهتر مگنت از باطله و نهایتا افزایش عیار محصول می شود.

مزایای دستگاه رول کراشر

- « استهلاک بسیار کم به واسطه ی وجود غلطک های منگنزی ضخیم
- « نصب و راه اندازی آسان
- « قابلیت تنظیم دهانه ی ورودی از طریق جک هیدرولیک
- « شافت بسیار مستحکم از جنس فولاد آلیاژی
- « راندمان بالا و کاهش هزینه ی نگهداری به واسطه سیستم سوئیچ هیدرولیک و مدار فرمان اتومات
- « استفاده از بلبرینگ های بسیار قوی

مدل	قطر رولر (mm)	توان ماکزیمم (kw)	حداکثر سایز ورودی (mm)	ظرفیت اسمی (tph)
SRC-800	800	55-75	20	10-50
SRC-1000	1200	90-110	20	40-100



Vibration Screen

سرنده ویبره ای

سرنده ویبره ای دستگاهی است که در معادن شن و ماسه، سنگ آهن، سیلیس و ... جهت دانه بندی و تفکیک ذرات مورد استفاده قرار می گیرد.

نحوه طراحی این دستگاه به نحوی است که با استفاده از لنگرهای موجود حرکات ارتعاشی منظمی در تمامی سطوح و طبقات ایجاد می کند که با نصب توری های دلخواه در اندازه های مختلف می توان ذرات را به دانه بندی های مختلف تقسیم نمود.

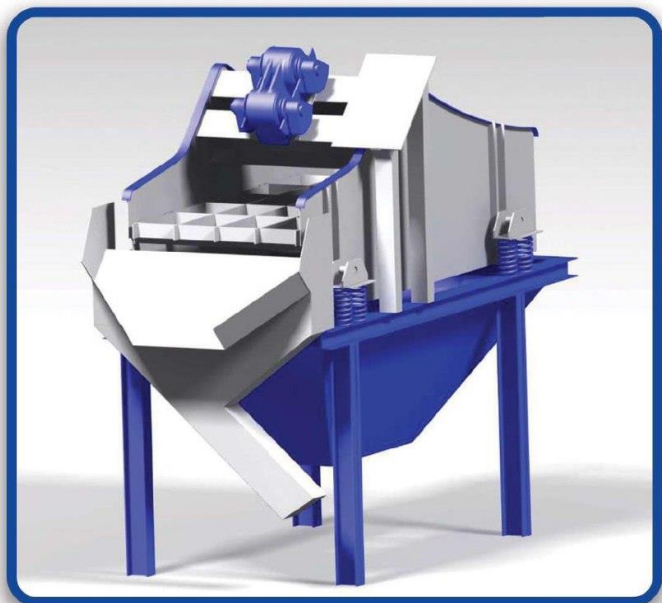


مشخصات فنی

- « ابعاد: ۲×۶ و ۱/۵×۶
- « تعداد طبقات: ۲ و ۳ طبقه
- « تعداد لنگر ها: ۲-۴ عدد
- « تعداد فنر ها: ۸ عدد
- « ظرفیت: ۱۵۰ - ۴۰۰ تن در ساعت
- « ضخامت ورق: ۱۰-۱۲ میلی متر

مشخصات فنی

- « افزایش ۱۰۰ درصدی تولید
- « دقت در تفکیک و دانه بندی مصالح
- « کم شدن استهلاک توری و یاتاقان ها
- « سهولت در تعمیر و تعویض یاتاقانها و لنگر ها
- « امکان شستشو و آبیگری بهتر ذرات



نحوه کارکرد این دستگاه به گونه ای است که ابتدا ذرات مورد نظر به همراه آب به داخل حوضچه هدایت شده و سپس توسط پمپ اسلاری به دلیل هیدروسیکلون به سبب وجود نیروی گریز از مرکز و ایجاد جریان گرد آبی دو جهته، ابعاد ریزدانه و ماسه بادی (تا ۱۰۰ میکرون) از رس و لای جدا شده و سپس روی سرند آگیری بازگردانده می شود.

مزایا

- « افزایش ظرفیت تولید و کیفیت محصول به واسطه جذب ریز دانه های مفید
- « بدنه ی ضد سایش به منزله ی وجود پوشش پلی یورتان
- « توانایی تولید بسیار بالا (۲۰ الی ۱۵۰ تن در ساعت)
- « افزایش چشمگیر کیفیت محصول خروجی
- « دارای هیدروسیکلون پلی یورتان
- « عدم نیاز به وجود دستگاه های شست و شوی دیگر
- « هزینه استهلاک پایین
- « سهولت در نصب، تعمیر و نگهداری





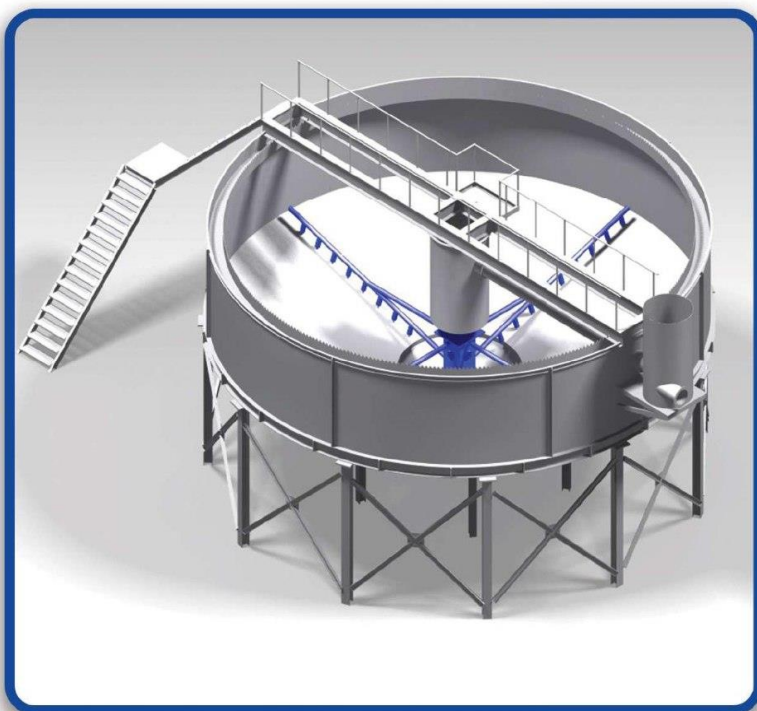
تیکنر

Thickener

آب یکی از مهم ترین عناصر در معادن شن و ماسه به شمار می رود. حفظ این عنصر حیات بخش در سیستم شست و شو تاثیر بسزایی در کاهش هزینه های مازاد دارد. گروه صنعتی سهند در راستای تحقق این اهداف اقدام به طراحی، ساخت و ارائه دستگاه های متناسب با نیاز مصرف کننده نمود. این دستگاه به منظور جلوگیری از هدر رفتن آب و تصفیه پساب موجود در معادن طراحی و تعبیه شده است. سیستم طراحی این دستگاه بگونه ای است که پساب مواد معدنی با عمل ته نشینی تصفیه شده و دوباره به چرخه باز میگردد و معادن با بکارگیری این دستگاه نیاز خود به منابع زیرزمینی را از بین می برند. در این دستگاه به جهت تصفیه آب مواد پلیمری افزودنی (فلوکولانت) به دستگاه تزریق میشود که هزینه مصرف روزانه آن نسبت به راندمان و کارایی دستگاه بسیار ناچیز است. سهند پویا توانایی تولید تیکنر در قطر های ۸ الی ۱۸ را دارا می باشد.

مزایا

- « طراحی مختلف و متناسب با نیاز مصرف کننده
- « ظرفیت و توان تصفیه حداقل ۶۰ متر مکعب آب در ساعت
- « کاهش ۷۵ الی ۶۰ درصدی مصرف آب
- « مصرف مواد تصفیه کننده بسیار کم
- « سیستم دینام و گیربکس با قدرت عالی
- « سیستم برقی کاملا اتوماتیک
- « سنسور های اندازه گیری
- « سیستم کنترل بسیار ساده
- « مصرف برق بسیار کم
- « هزینه استهلاک بسیار کم



پمپ اسلاری طرح وارمن ۱۰/۸

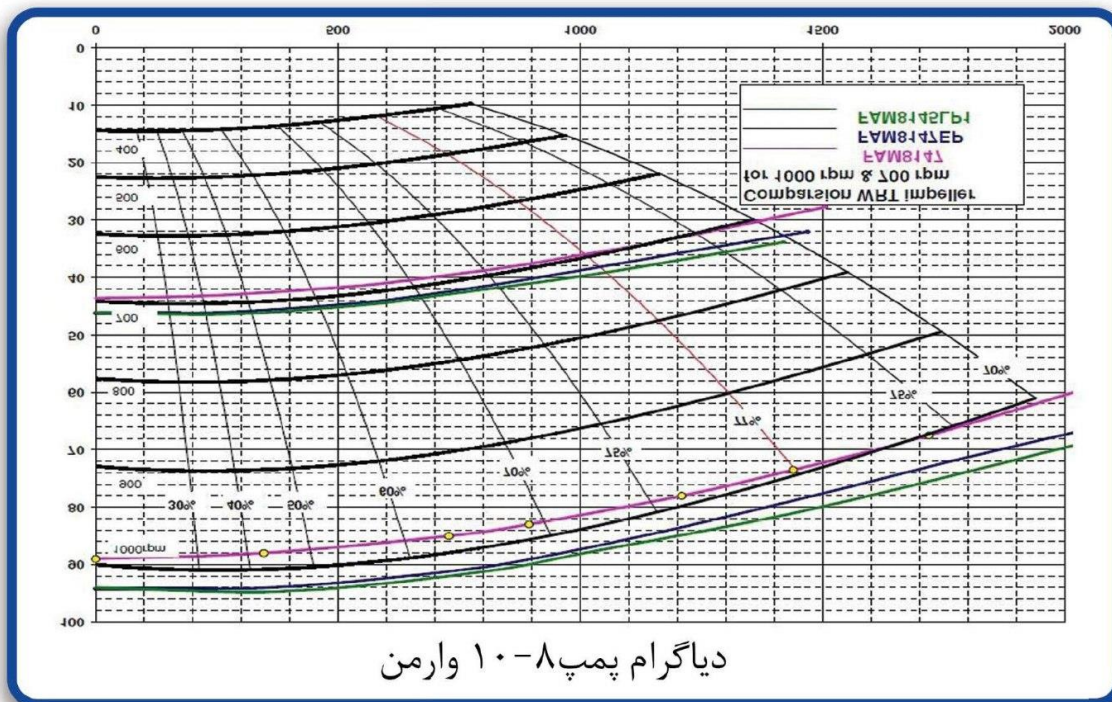
Warman pump 10/8

از ویژگی های این پمپ می توان مقاومت سایشی و خوردگی بسیار بالا، توان انتقال مواد زیاد معادل ۱۲۰۰ متر مکعب در ساعت، شافت و بلبرینگ قوی و تعمیر و نگهداری آسان را نام برد.

مشخصات پمپ وارمن ۱۰/۸



- « دبی: ۳۰۰ متر مکعب تا ۱۲۰۰ متر مکعب در ساعت
- « نسبت جرمی پالپ (جامد به مایع) تا ۶۵ درصد
- « قطعات سایشی تماما قابل تعویض
- « قابل استفاده در تمامی محیط های بازی و اسیدی
- « بیشترین قطر ذرات جامد قابل انتقال: تا ۶۰ میلی متر
- « مناسب برای مواد حاوی ۱۰۰ درصد سیلیس
- « هد: تا ارتفاع ۷۰ متر
- « ۷۰۰ دور در دقیقه: rpm(max)



دیاگرام پمپ ۱۰-۸ وارمن

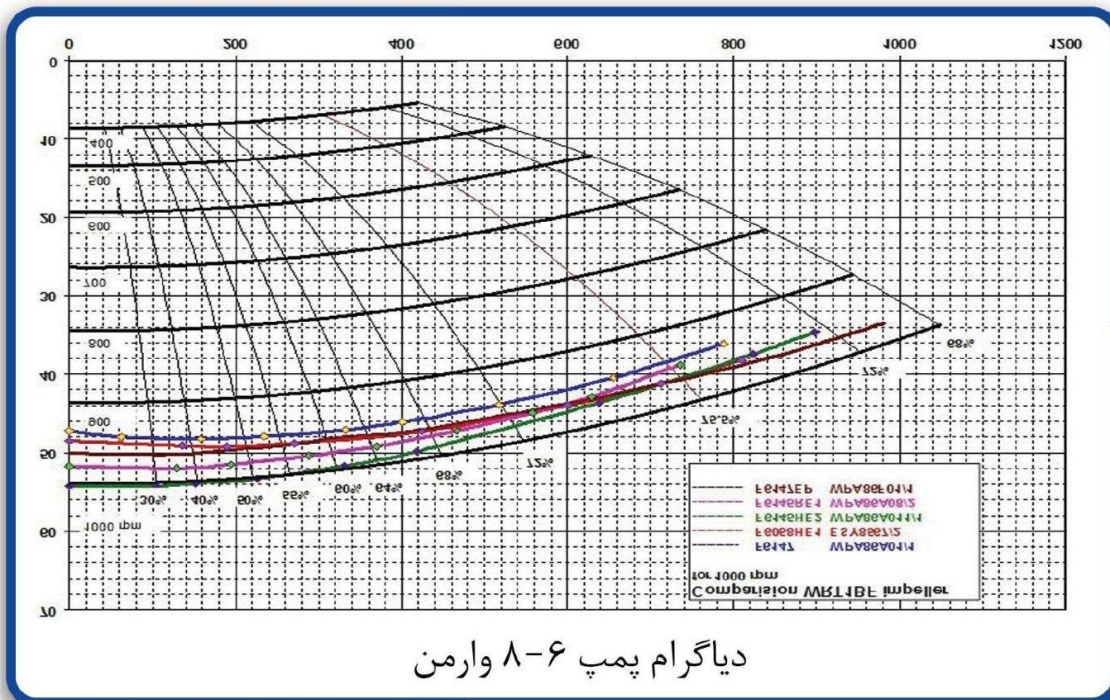


پمپ اسلاری طرح وارمن ۸/۶ Warman pump 8/6

از ویژگی های این پمپ می توان مقاومت سایشی و خوردگی اسیدی بسیار بالا ، توان انتقال مواد زیاد معادل ۶۰۰ متر مکعب در ساعت ، شافت و بلبرینگ قوی و تعمیر و نگهداری آسان را نام برد.

مشخصات پمپ اسلاری طرح وارمن 8/6

- « دبی: ۲۰۰ متر مکعب تا ۶۰۰ متر مکعب در ساعت نسبت
- « جرمی پالپ (جامد به مایع) تا ۶۵ درصد
- « قطعات سایشی تماما قابل تعویض
- « قابل استفاده در تمامی محیط های اسیدی و بازی
- « بیشترین قطر ذرات جامد قابل انتقال: تا ۴۰ میلی متر
- « مناسب برای مواد حاوی ۱۰۰ درصد سیلیس
- « هد: تا ارتفاع ۶۰ متر
- « ۱۰۰۰ دور در دقیقه : max(rmp)



دیاگرام پمپ ۸-۶ وارمن



پمپ اسلاری طرح وارمن ۶/۴

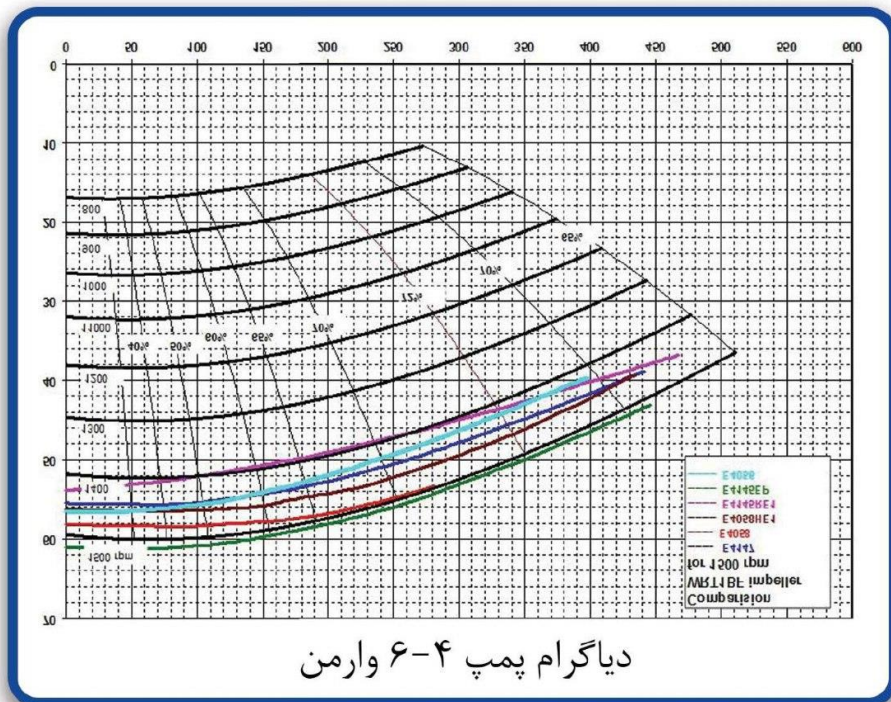
Warman pump 6/4

از ویژگی های این پمپ می توان مقاومت سایشی و خوردگی اسیدی بسیار بالا، توان انتقال مواد زیاد معادل ۲۵۰ متر مکعب در ساعت، شافت و بلبرینگ قوی و تعمیر و نگهداری آسان را نام برد.

مشخصات پمپ وارمن ۶/۴



- « دبی ۱۰۰: متر مکعب تا ۲۵۰ متر مکعب در ساعت
- « نسبت جرمی پالپ (جامد به مایع) تا ۶۵ درصد
- « قطعات سایشی تماما قابل تعویض
- « بیشترین قطر ذرات جامد قابل انتقال: تا ۲۰ میلی متر
- « مناسب برای مواد حاوی ۱۰۰ درصد سیلیس
- « هد: تا ارتفاع ۶۰ متر
- « قابل استفاده در تمامی محیط های اسیدی و بازی ۱۵۰۰
- « دور در دقیقه : max(rmp)



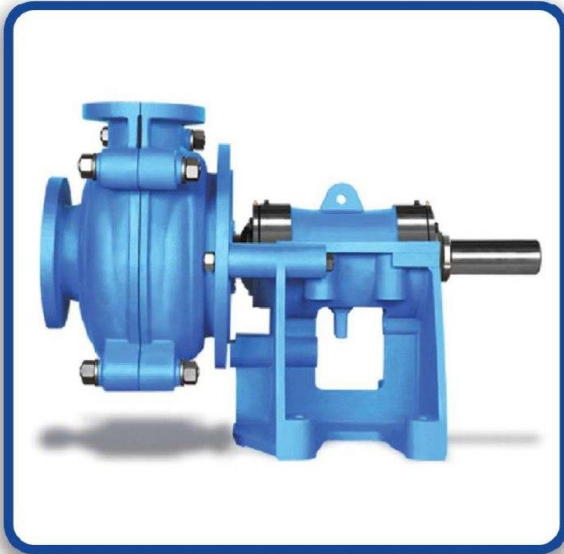
دیاگرام پمپ ۶-۴ وارمن



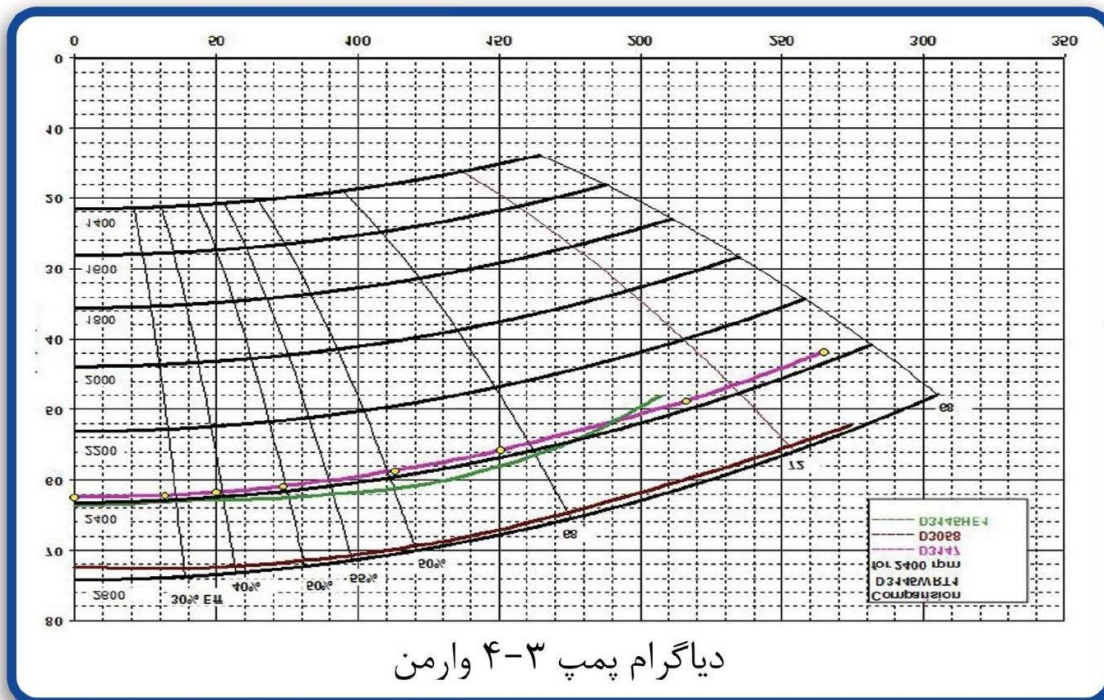
پمپ اسلاری طرح وارمن ۴/۳ Warman pump 4/3

از ویژگی های این پمپ نیز مشابه پمپ ۴/۶ می توان مقاومت سایشی و خوردگی بسیار بالا ، شافت و بلبرینگ یکسان با نوع ۴/۶ و تعمیر و نگهداری آسان آن را برشمرد.

مشخصات پمپ وارمن ۴/۳



- « دبی ۵۰ متر مکعب تا ۱۸۰ متر
- « مکعب نسبت جرمی پالپ (جامد به مایع) ۶۵ درصد
- « قطعات سایشی تماما قابل تعویض
- « بیشترین قطر ذرات جامد قابل انتقال: تا ۱۰ میلیمتر
- « هد تا ارتفاع ۶۰ متر
- « قابلیت استفاده در تمامی محیط های بازی و اسیدی
- « مناسب برای مواد حاوی ۱۰۰ درصد سیلیس
- « max (rmp) : ۲۶۰۰ دور در دقیقه



دیاگرام پمپ ۴-۳ وارمن



پمپ سهند ۸/۶

Sahand pump 6/8

این پمپ از نوع گریز از مرکز افقی با محفظه حلزونی، بدون لاینر، پروانه یک، موتور جداگانه و تک مکشه مرکزی می باشد و محور با وسیله نوار گرافیتی آببندی می شود. این پمپ دارای قطعات سایشی قابل تعویض می باشد. پروانه این پمپ از چدن آلیاژی تا فولادهای ضد زنگ آلیاژی قابل تغییر بوده و برای استفاده در دورهای ۹۶۰ تا ۲۰۰۰ rpm پیش بینی شده است. این شرکت توانسته با تغییراتی در شافت اصلی و یاتاقان ها پمپی نسبتاً قویتر و با طول عمر بیشتر را نسبت سایر پمپ های ۸/۶ ارائه دهد.

مشخصات پمپ سهند ۸/۶

- « دبی ۱۰۰: متر مکعب تا ۲۵۰ متر مکعب در ساعت
- « نسبت جرمی پالپ (جامد به مایع) تا ۶۵ درصد
- « قطعات سایشی تماماً قابل تعویض
- « بیشترین قطر ذرات جامد قابل انتقال: تا ۲۰ میلی متر
- « مناسب برای مواد حاوی ۱۰۰ درصد سیلیس
- « هد: تا ارتفاع ۶۰ متر
- « قابل استفاده در تمامی محیط های اسیدی و بازی ۱۵۰۰
- « دور در دقیقه : max(rmp)





تهران، کمربندی اندیشه، میدان سپاه، جنب معدن یاران

تلفن: ۰۲۱-۶۵۲۹۵۰۳۵ فکس: ۰۲۱-۶۵۲۹۵۰۳۶

همراه: ۰۹۱۲-۱۳۴۰۸۱۲ ۰۹۱۲-۱۰۶۷۰۷۳ ۰۹۱۲-۱۷۷۵۷۴۹

www.sahand.crusherpoya.com



Sahand Poya
Industrial Group