



	SAHAND POYA		Date: ۱۴۰۲/۱۲/۲۳
	OFFER NUMBER		Rev:
	ENQUIRING NUMBER	Technical&Commercial Offer	Page:

معرفی گروه صنعتی سهند پویا

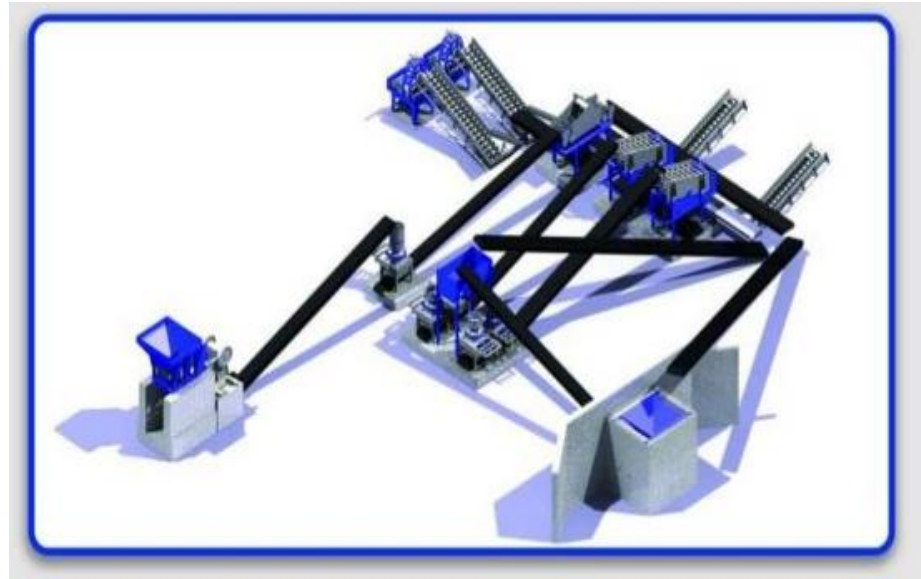
گروه صنعتی سهند پویا متشکل از ۶۱ نیرو زبده، در زمینه طراحی و ساخت ماشین آلات خردایش و فرآوری مواد معدنی و بازسازی و تجهیز معادن فلزی و غیر فلزی فعالیت مینماید.

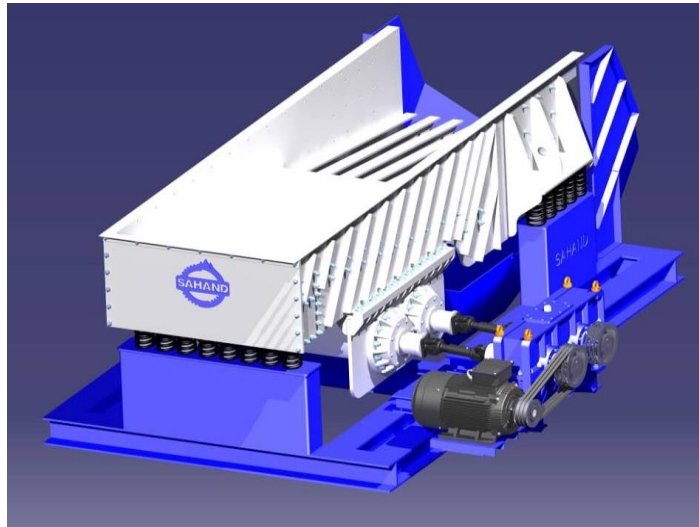
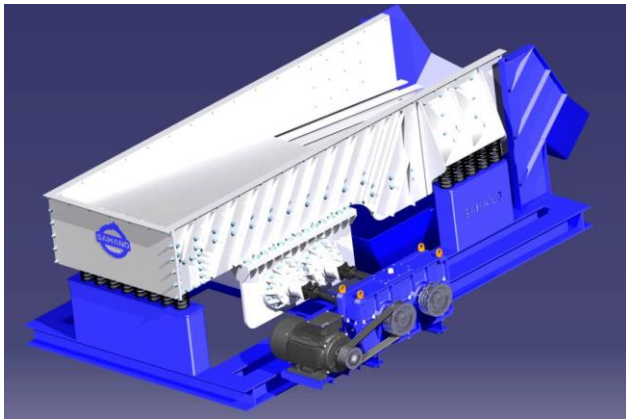
این گروه در سال ۱۳۹۰ با هدف ساماندهی و بومی سازی در جهت تولید تجهیزات و ماشین آلات معادن شروع به کار نموده و با توجه به تجربه کاری خود در سال های اخیر در تولید محصولات متنوع، نقش پر رنگی را در صنایع معدنی کشور ایفا نموده است.

گروه صنعتی سهند پویا با تشکیل واحد تحقیق و توسعه و با انتقال تکنولوژی روز دنیا از شرکت های پیشرو در این زمینه و با ایجاد واحد فنی مهندسی توانمند و مجهز به نرم افزار های روز، توانسته است پتانسیل رقابت با برندهای مطرح اروپایی را ایجاد نماید.

گروه صنعتی سهند پویا با توان بالای فنی و مهندسی و با تجهیزات مدرن در شناخت نیازهای خاص در تجهیز و ارائه پیشنهادات کارشناسی شده با تکیه بر تجارب ارزشمند به دست آمده در پروژه های گوناگون و با آشنایی کامل از خطوط معدنی ایران با توجه به رزومه کاری فراگیر توانسته است با مشاوره رایگان، تصویری شفاف و دقیق از نیازهای مصرف کننده را ایفا نماید.

گروه سهند برترین تولید کنندگان دستگاههای تیپ CH430 یا H3000 که در سهند به عنوان (CS36) نامگذاری شده است.





مشخصات فنی فیدر



« ضخامت ورق بدنه: ۲۰ میلی متر

« شبکه از میلگرد ۵۰

« شوت ها: ورق ۱۰ میلی متر

« ورق کف: ۱۵ میلی متر

« پایه ها: هاش ۱۸

« دینام ۲۲ کیلووات ۱۴۰۰ دور

« گیربکس دو محور شافت لنگ

« سیستم انتقال قدرت: فولی و تسمه