



|  |                         |                            |                  |
|--|-------------------------|----------------------------|------------------|
|  | <b>SAHAND POYA</b>      |                            | Date: ۱۴۰۲/۱۲/۲۳ |
|  | <b>OFFER NUMBER</b>     | _____                      | Rev:             |
|  | <b>ENQUIRING NUMBER</b> | Technical&Commercial Offer | Page: ۱          |

### معرفی گروه صنعتی سهند پویا

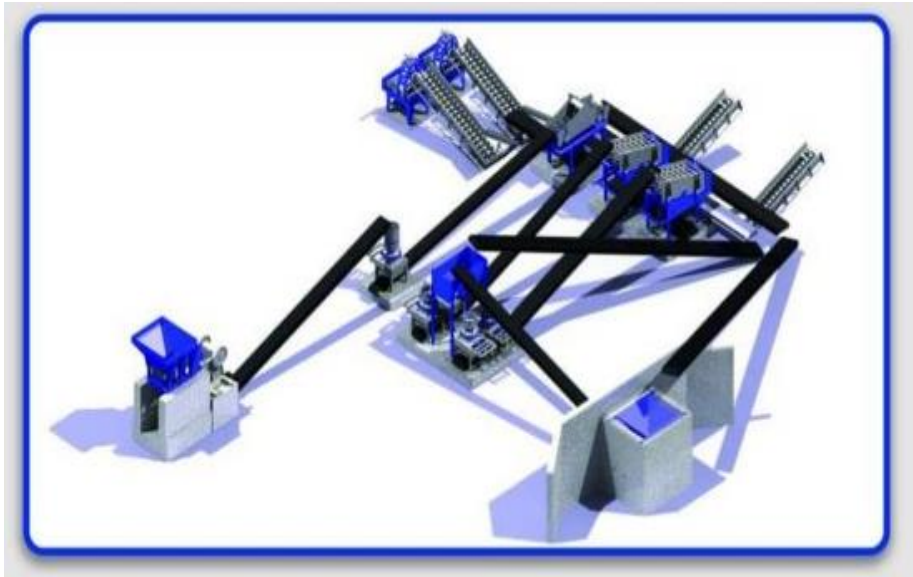
گروه صنعتی سهند پویا متشکل از ۶۱ نیرو زبده، در زمینه طراحی و ساخت ماشین آلات خردایش و فرآوری مواد معدنی و بازسازی و تجهیز معادن فلزی و غیر فلزی فعالیت مینماید.

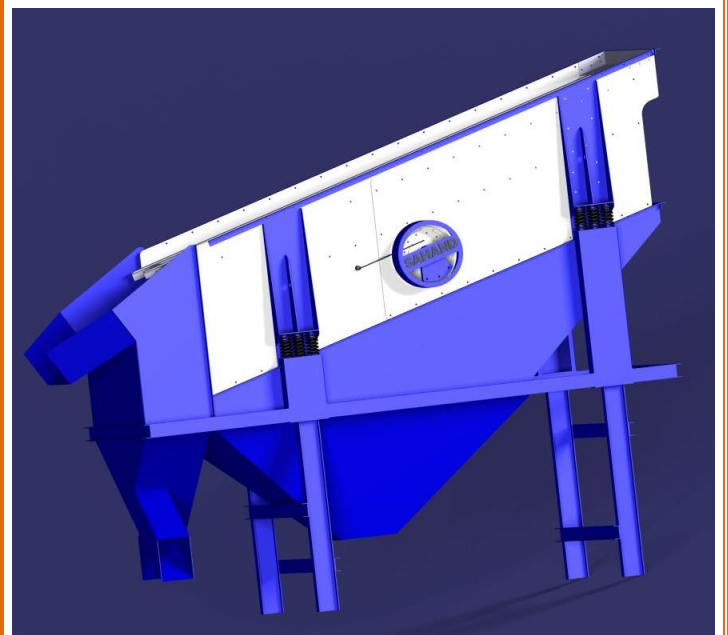
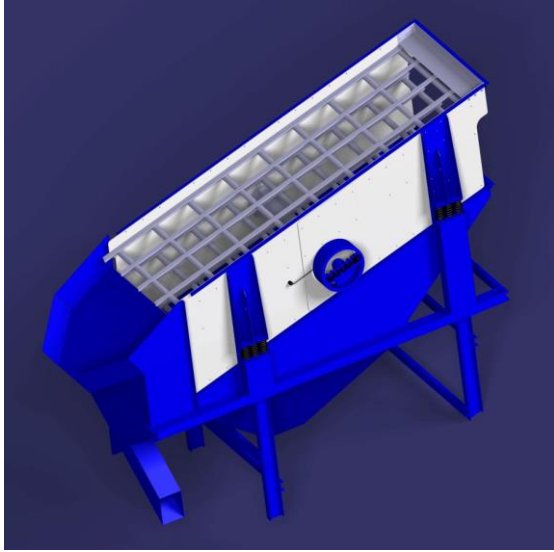
این گروه در سال ۱۳۹۰ با هدف ساماندهی و بومی سازی در جهت تولید تجهیزات و ماشین آلات معادن شروع به کار نموده و با توجه به تجربه کاری خود در سال های اخیر در تولید محصولات متنوع، نقش پر رنگی را در صنایع معدنی کشور ایفا نموده است.

گروه صنعتی سهند پویا با تشکیل واحد تحقیق و توسعه و با انتقال تکنولوژی روز دنیا از شرکت های پیشرو در این زمینه و با ایجاد واحد فنی مهندسی توانمند و مجهز به نرم افزار های روز، توانسته است پتانسیل رقابت با برندهای مطرح اروپایی را ایجاد نماید.

گروه صنعتی سهند پویا با توان بالای فنی و مهندسی و با تجهیزات مدرن در شناخت نیازهای خاص در تجهیز و ارائه پیشنهادات کارشناسی شده با تکیه بر تجارب ارزشمند به دست آمده در پروژه های گوناگون و با آشنایی کامل از خطوط معدنی ایران با توجه به رزومه کاری فراگیر توانسته است با مشاوره رایگان، تصویری شفاف و دقیق از نیازهای مصرف کننده را ایفا نماید.

گروه سهند برترین تولید کنندگان دستگاههای تیپ CH430 یا H3000 که در سهند به عنوان (CS36) نامگذاری شده است.





## مشخصات سرند ویبره ای

سرند ویبره ای دستگاهی است که در معادن شن و ماسه، سنگ آهن، سیلیس و ... جهت دانه بندی و تفکیک ذرات مورد استفاده قرار می گیرد. نحوه طراحی این دستگاه به نحوی است که با استفاده از لنگرهای موجود حرکات ارتعاشی منظمی در تمامی سطوح و طبقات ایجاد می کند که با نصب توری های دلخواه در اندازه های مختلف می توان ذرات را به دانه بندی های مختلف تقسیم نمود.

### مشخصات فنی



« ابعاد ۲×۶ و ۱.۵×۶ »

« تعداد طبقات: ۳ و ۲ طبقه »

« تعداد لنگرها: ۲-۴ عدد »

« تعداد فنرها: ۸ عدد »

« ظرفیت: ۱۵۰-۴۰۰ تن در ساعت »

« ضخامت ورق: ۱۰-۱۲ میلی متر »

« سیستم تخلیه اضطراری: تمام هیدرولیک »

« وزن کلی دستگاه: حدوداً ۱۱۸۰۰ کیلوگرم »

« دارای خط کش تنظیم دهانه »

### مشخصات فنی



« افزایش ۱۰۰ درصدی تولید »


« دقت در تفکیک و دانه بندی مصالح »

« کم شدن استهلاک توری و یاتاقان ها »

« سهولت در تعمیر و تعویض یاتاقانها و لنگرها »

« امکان شستشو و آگیری بهتر ذرات »



|                                                                                   |                    |                            |                  |
|-----------------------------------------------------------------------------------|--------------------|----------------------------|------------------|
|  | <b>SAHAND POYA</b> |                            | Date: ۱۴۰۲/۱۲/۲۳ |
|                                                                                   | OFFER NUMBER       |                            | Rev:             |
|                                                                                   | ENQUIRING NUMBER   | Technical&Commercial Offer | Page:            |

**مشخصات فنی سرند دو طبقه**

«ابعاد ۶۰۰\*۲۰۰»

«بدنه از ورق ضخامت ۱۰ میلی متر (قسمت یاتاقان ها ۱۰میل دوبل)

« به همراه پایه و شوت های خروجی

« نوع عملکرد واسکازینی و گیرسی

« نوع دینام ۱۸.۵ کیلو وات ۹۰۰ دور

« جنس شافت آلیاژی

«سیستم انتقال نیرو گردانی

«بلبرینگ ۲۲۳۲۶

« با کلاف نبشی ۱۰

« تمامی پیچ های بدنه و یاتاقان خشکه ۱۶ (مهره کاسه نمودار)

