

سهند پویا



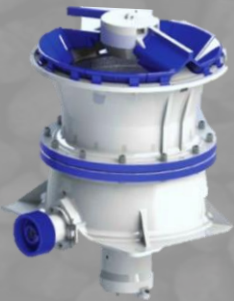
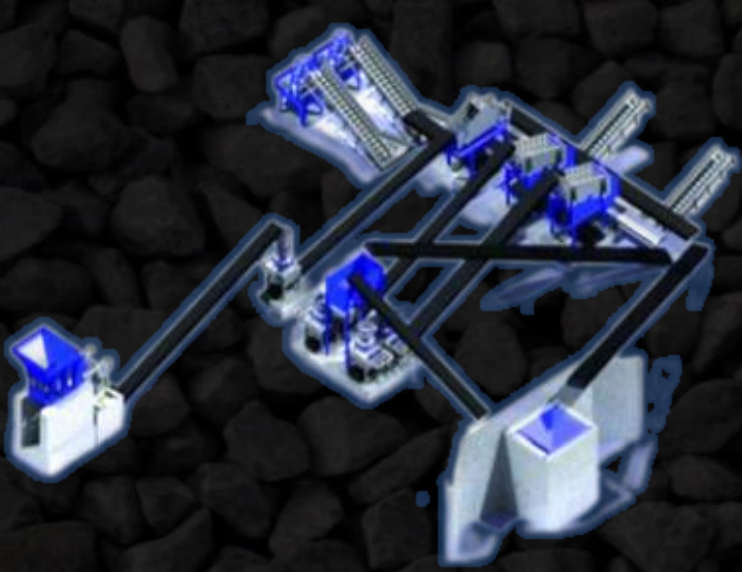
## گروه صنعتی سهند پویا

گروه صنعتی سهند پویا متشکل از ۶۱ نیرو زبده، در زمینه طراحی و ساخت ماشین آلات خردایش و فرآوری مواد معدنی و بازسازی و تجهیز معادن فلزی و غیر فلزی فعالیت مینماید. این گروه در سال ۱۳۹۰ با هدف ساماندهی و بومی سازی در جهت تولید تجهیزات و ماشین آلات معادن شروع به کار نموده و با توجه به تجربه کاری خود در سال های اخیر در تولید محصولات متنوع، نقش پر رنگی را در صنایع معدنی کشور ایفا نموده است. گروه صنعتی سهند پویا با تشکیل واحد تحقیق و توسعه و با انتقال تکنولوژی روز دنیا از شرکت های پیشرو در این زمینه و با ایجاد واحد فنی مهندسی توانمند و مجهز به نرم افزار های روز، توانسته است پتانسیل رقابت با برندهای مطرح اروپایی را ایجاد نماید. گروه صنعتی سهند پویا با توان بالای فنی و مهندسی و با تجهیزات مدرن در شناخت نیازهای خاص در تجهیز و ارائه پیشنهادات کارشناسی شده با تکیه بر تجارب ارزشمند به دست آمده در پروژه های گوناگون و با آشنایی کامل از خطوط معدنی ایران با توجه به رزومه کاری فراگیر توانسته است با مشاوره رایگان، تصویری شفاف و دقیق از نیازهای مصرف کننده را ایفا نماید.

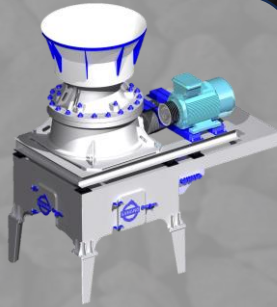
گروه صنعتی سهند پویا برترین تولید کننده ی محصولات : هیدروکن CS36 ، تیکنر ، خشک کن ، رول کراشر ، ایرکلاسیفایر و ... در سطح کشور می باشد.



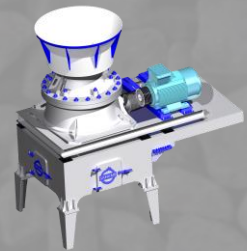
## محصولات ما



هیدروکن سوپریور



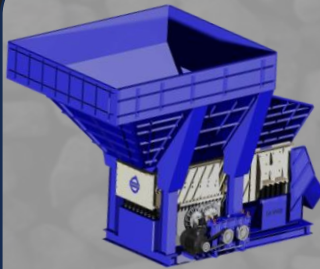
هیدروکن Cs45



هیدروکن Cs36



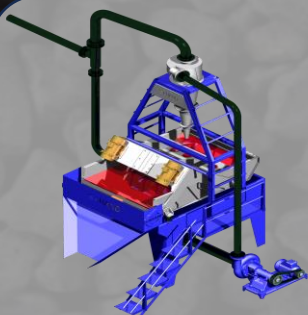
رول کراشر



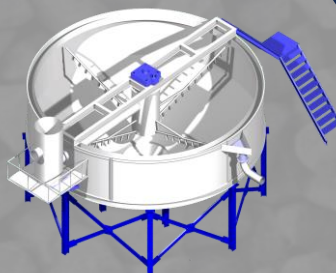
سیلو و فیدر



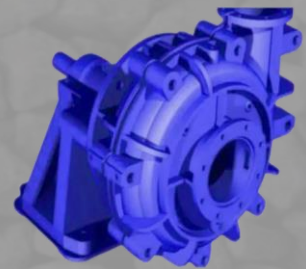
سرنده



اواواش



تیکنر



پمپ طرح وارمن



## تیکنر چیست؟

تیکنر به منظور تصفیه پساب معادن همچون آهن، مس، آلومینیوم، سنگبری ها، کارخانجات کاشی و سرامیک و ماسه شویی ها طراحی و ساخت می گردد. از آنجایی که پساب این صنایع حاوی ذرات معلق و TSS بالایی می باشد، می توان با طراحی و ساخت تیکنر، از آب تصفیه شده در خط تولید استفاده نمود و در هزینه های بهره برداری واحدهای تولیدی صرفه جویی بالایی ایجاد نمود. از تیکنر در صنایع معدنی، صنایع مس و آهن، ماسه شویی ها، سنگبری ها و صنایع کاشی و سرامیک به منظور کاهش درصد جامدات در دوغاب یا همان پساب واحد تولیدی استفاده می گیرد. با طراحی و ساخت تیکنر می توان میزان جامدات و ذرات معلق پساب را کاهش داده و آب تصفیه شده را به منظور مصرف صنعتی و یا کشاورزی استفاده نمود.

همان گونه که می دانیم در بسیاری از واحدهای صنعتی آب فراوانی برای اهداف مختلف استفاده می شود. پساب خروجی تمامی این واحدهای صنعتی به انواع ذرات جامد آلوده شده و بایستی در واحد تیکنر تصفیه گردد تا قابلیت استفاده مجدد در خط تولید را پیدا کند. به طور کلی کاربردهای طراحی و ساخت تیکنر مربوط به صنایع زیر می باشد:

معادن و کارخانجات فرآوری مواد معدنی همچون، طلا، مس، سنگ آهن و ...

کارخانجات کاشی و سرامیک

کارخانجات موازئیک سازی

ماسه شویی ها

سنگبری ها





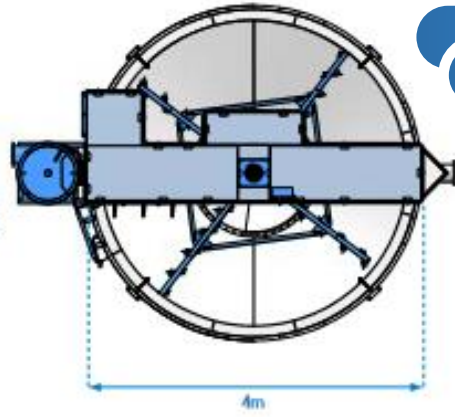
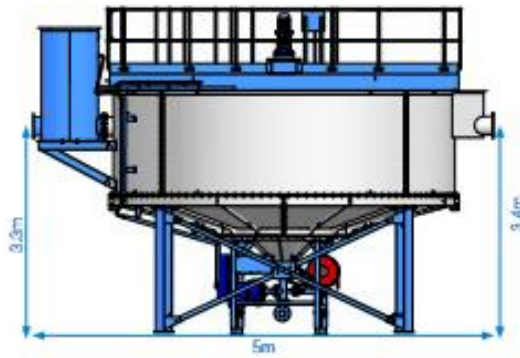
## اجزای تیکنر

سازه نگهدارنده وزن کل تیکنر Thickener که با توجه به برآوردهای اقتصادی و ابعاد سازه و وزن سیال به صورت فلزی یا بتنی طراحی و ساخته می شود. استوانه اصلی به همراه قیف کف که مهمترین جز تیکنر می باشد. مخزن خوراک ورودی (Feed well) که وظیفه توزیع یکنواخت جریان ورودی به داخل تیکنر را دارد. مجموعه پارو و همزن که در طراحی و ساخت تیکنر وظیفه انتقال لجن یا همان پساب تغلیظ شده در کف مخزن را بر عهده دارد سر ریز یا Over flow که به وسیله شیارهایی طراحی و ساخت می گردد تا جریان آب تصفیه شده به آرامی از تیکنر خارج گردد. تیکنر ها حوضچه هایی هستند که عملیات ته نشینی یا جداسازی محلول از جامد در آنها بر اساس نیروهای گرانش و گریز از مرکز انجام می گیرد. فاز زلال (سرریز) از بالای تیکنر و بخش دوغاب غلیظ شده از کف تیکنر (ته ریز) خارج می گردد.

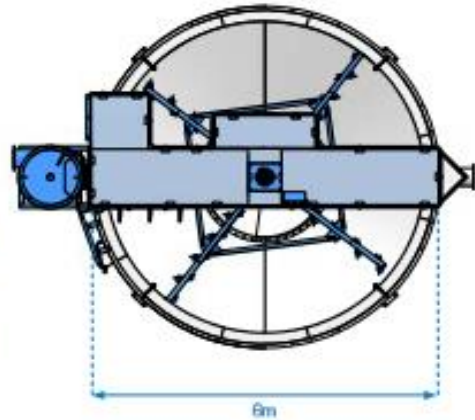
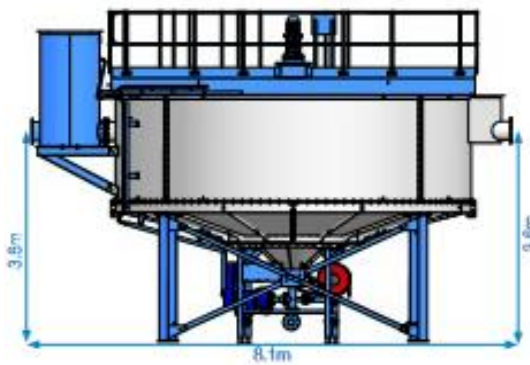
## در یک نگاه...



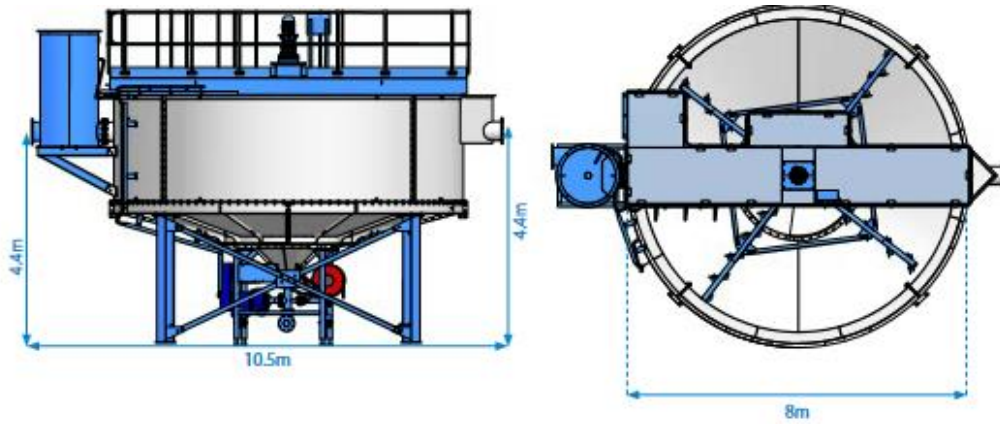
به طور معمول تیکنر ذرات معلق و مواد جامد ریز باقیمانده در پسابها را تصفیه می کند تا آبهای باقیمانده از یک فرآیند صنعتی با میزان آلودگی کمتر وارد چرخه طبیعت شوند و کمترین آسیب را به محیط زیست بزنند.



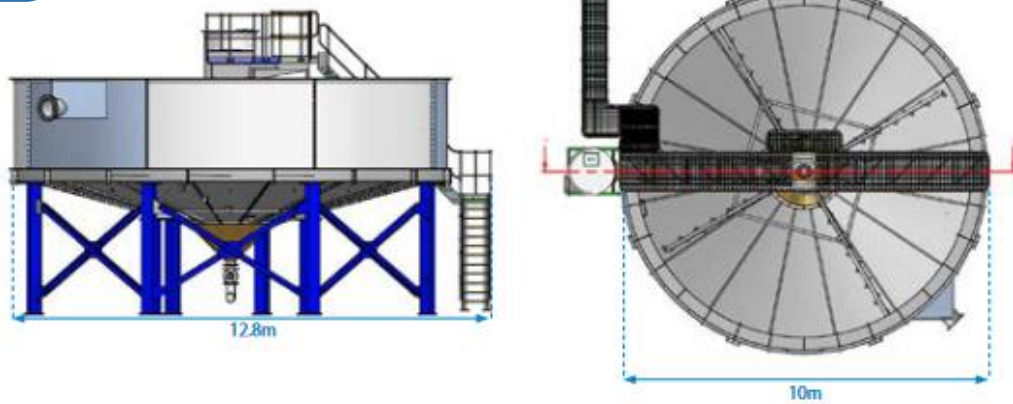
<b>Model</b>	<b>A100</b>
Maximum Feed Rate	100 m <sup>3</sup> /hr
Sludge Flow Rate	5 t/hr
Sludge Pump	3/2
Sludge Pump Power Requirement	11 kW
Rakes Power Requirement	1.1 kW
Weight (Empty)	8 T
Weight (Full)	60 T
Feed Height	3350 mm
Clean Water Discharge Height	3450 mm
Dimensions	See diagram



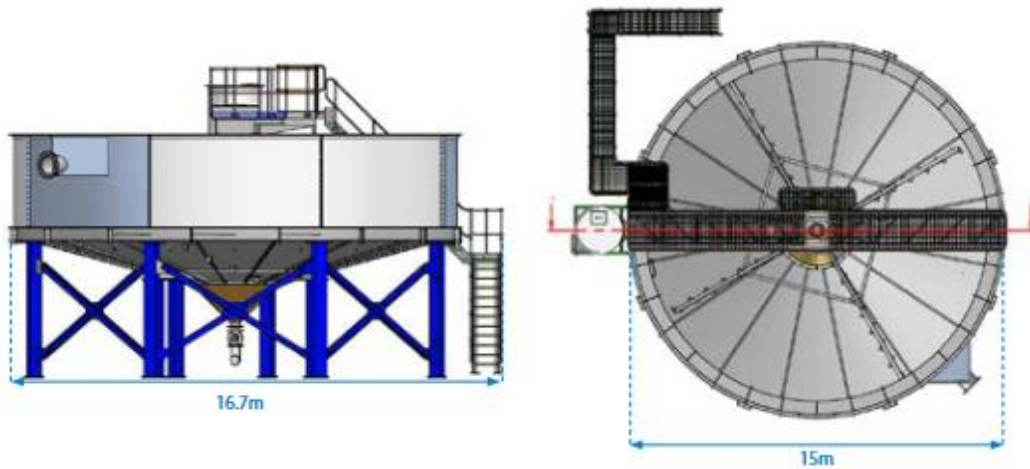
<b>Model</b>	<b>A200</b>
Maximum Feed Rate	200 m <sup>3</sup> /hr
Sludge Flow Rate	10 t/hr
Sludge Pump	3/2
Sludge Pump Power Requirement	11 kW
Rakes Power Requirement	2.2 kW
Weight (Empty)	11 T
Weight (Full)	120 T
Feed Height	3620 mm
Clean Water Discharge Height	3640 mm
Dimensions	See diagram



<b>Model</b>	<b>A400</b>
Maximum Food Rate	400 m <sup>3</sup> /hr
Sludge Flow Rate	20 T/hr
Sludge Pump	4/3
Sludge Pump Power Requirement	15 kW
Rakes Power Requirement	3 kW
Weight (Empty)	20 T
Weight (Full)	200 T
Feed Height	4420 mm
Clean Water Discharge Height	4490 mm
Dimensions	See diagram



<b>Model</b>	<b>A600</b>
Maximum Food Rate	600 m <sup>3</sup> /hr
Sludge Flow Rate	30 T/hr
Sludge Pump	6/4
Sludge Pump Power Requirement	30 kW
Rakes Power Requirement	4 kW
Weight (Empty)	25 T
Weight (Full)	270 T
Feed Height	4600 mm
Clean Water Discharge Height	4800 mm
Dimensions	See diagram



<b>Model</b>	<b>A1500</b>
Maximum Food Ratio	1500 m <sup>3</sup> /hr
Sludge Flow Rate	80 T/hr
Sludge Pump	6/4
Sludge Pump Power Requirement	45 kW
Rakes Power Requirement	4 kW
Weight (Empty)	65 T
Weight (Full)	750 T
Feed Height	7200 mm
Clean Water Discharge Height	4800 mm
Dimensions	See diagram

سوآلی دارید؟

با ما تماس بگیرید: ۰۲۱-۶۵۲۹۵۰۳۵







از اینکه ما را انتخاب کردید ، سپاسگزاریم...

گروه صنعتی سهند پویا

# Sahand Poya